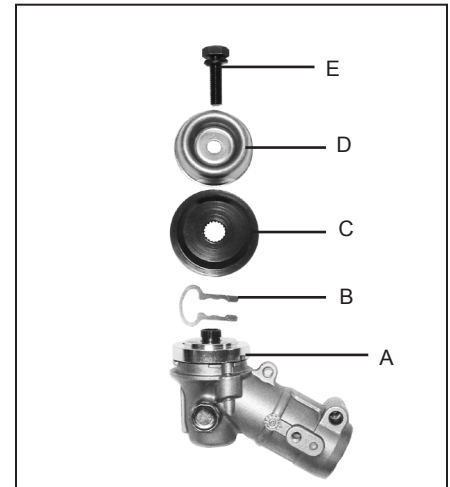


### Install Fixed-Line trimmer head

#### NOTE:

This unit is shipped with Holder (A), clip (B) Holder (C), bolt guard (D) and shaft bolt (E) installed. The shaft bolt is a LEFT-HAND thread. Remove it by turning CLOCK-WISE!

1. Align the notch in blade Holder (A) with the notch in the gear case flange. Lock the holder and output shaft by inserting a hex wrench through the locking hole in the gear case and into the aligned notches.
2. Remove the shaft bolt (E), bolt guard (D), holder (C) and clip (B).
3. Install fixed line head onto Holder (A).
4. Install large metal washer (H) and shaft bolt (E).
5. Install trimmer line.
6. Remove hex wrench.

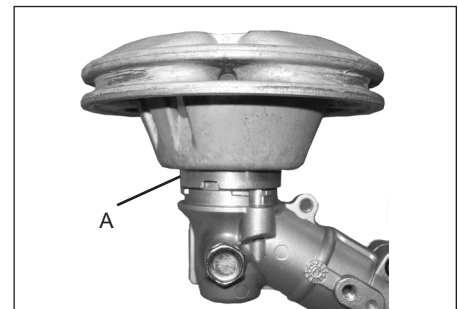


### Instalacion del cabezal de linea fija

#### NOTA:

La unidad es enviada con el Soporte (A) el seguro (B), el Soporte (C), el protector de perno (D), y el perno del eje instalado. El perno de eje tiene una rosca izquierda. Gire hacia las agujas del reloj para retirarlo.

1. Alinie la muesca en el Soporte (A) con la muesca correspondiente en el borde de la caja de engranajes y luego asegure temporalmente el eje de salida insertando la llave hexagonal a traves de ambas muescas.
2. Retire el perno del eje (E), el protector de perno (D), el soporte (C), el seguro (B).
3. Instale el cabezal de linea fija en el Soporte (A).
4. Instale arandela grande (H) y el perno del eje (E).
5. Instale la linea del podadora.
6. Retire el llave hexagonal.



### Installer la tête de ligne fixe

#### REMARQUE :

Sur le modèle, le support (A), clip (B) le support (C), protecteur de vis (D), et la vis (E) sont installés en usine. La vis comporte un filetage À GAUCHE. Pour le retirer, le tourner dans le SENS DES AIGUILLES D'UNE MONTRE !

1. Aligner l'orifice pratiqué dans le Support (A) l'orifice correspondant pratiqué dans la bride du boîtier réducteur. Verrouillier le support et l'arbre de transmission en introduisant l'extrémité allongée de la clé hexagonale dans les deux orifices.
2. Retirer la vis (E), le protecteur de vis (D), le support (C), et le clip (B).
3. Installer la tête de ligne fixe sur le Support (A).
4. Installer la grande rondelle (H) et la vis (E).
5. Installer la ligne.
6. Retirer la clé hexagonale.

